

Este manual orienta a montagem completa do **BANCADA FECHADA DE 2M** e guia o passo a passo as fixações e encaixes necessários para o perfeito funcionamento do produto.

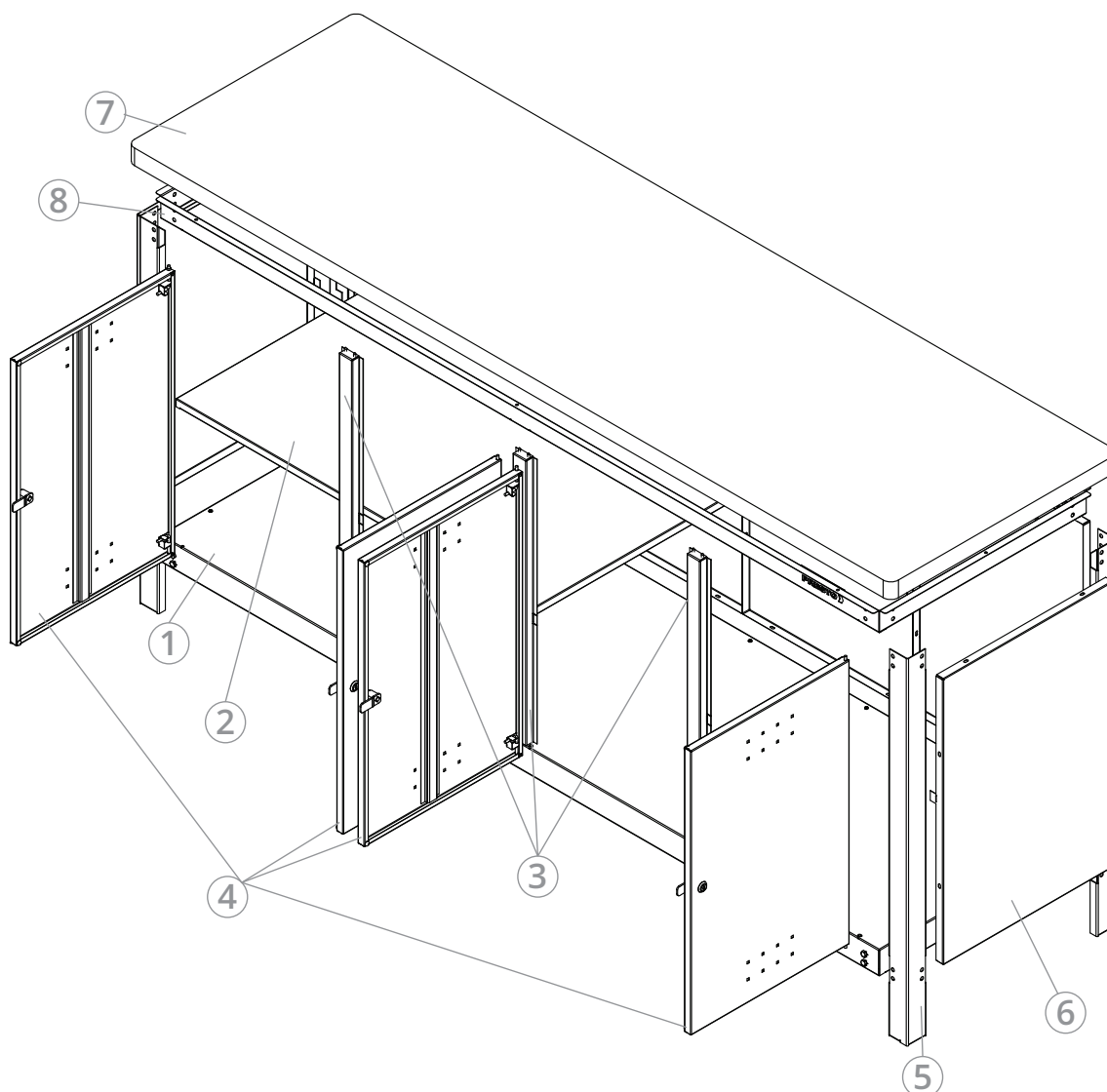
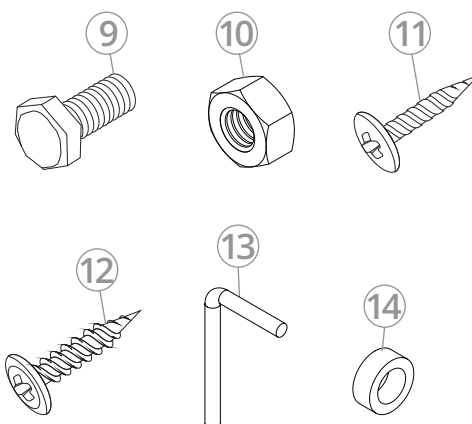
ESTRUTURA COMPLETA

Você vai precisar...

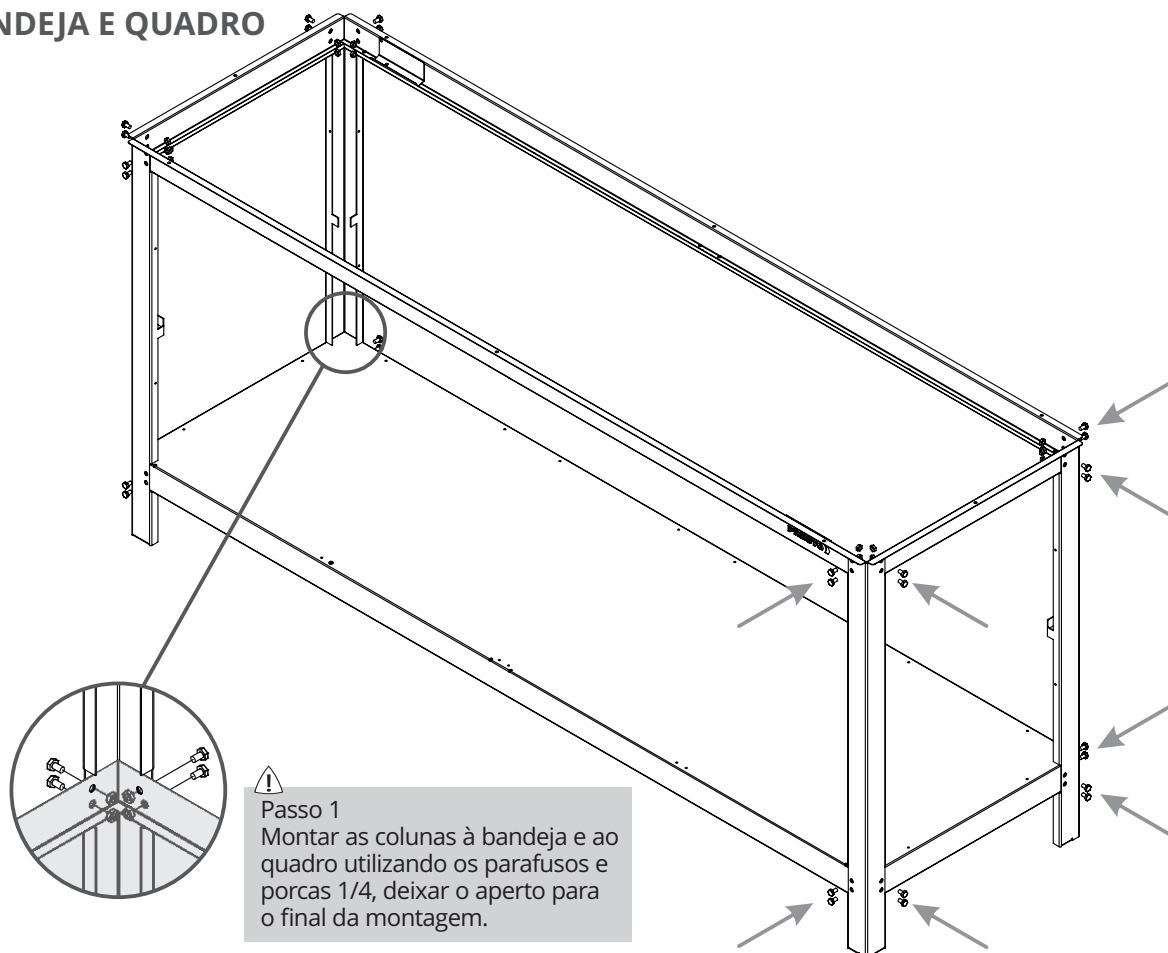


Relação de Componentes

ID - QTD	DESCRIÇÃO
01 - 01	Bandeja
02 - 01	Prateleira
03 - 03	Divisória frontal
04 - 04	Porta
05 - 04	Coluna
06 - 06	Acabamento
07 - 01	Tampo
08 - 01	Quadro
09 - 32	Parafusos 1/4
10 - 32	Porcas 1/4
11 - 54	Parafuso auto atarraxantes
12 - 08	Parafuso fixer
13 - 08	Pino dobradiça
14 - 08	Arruela



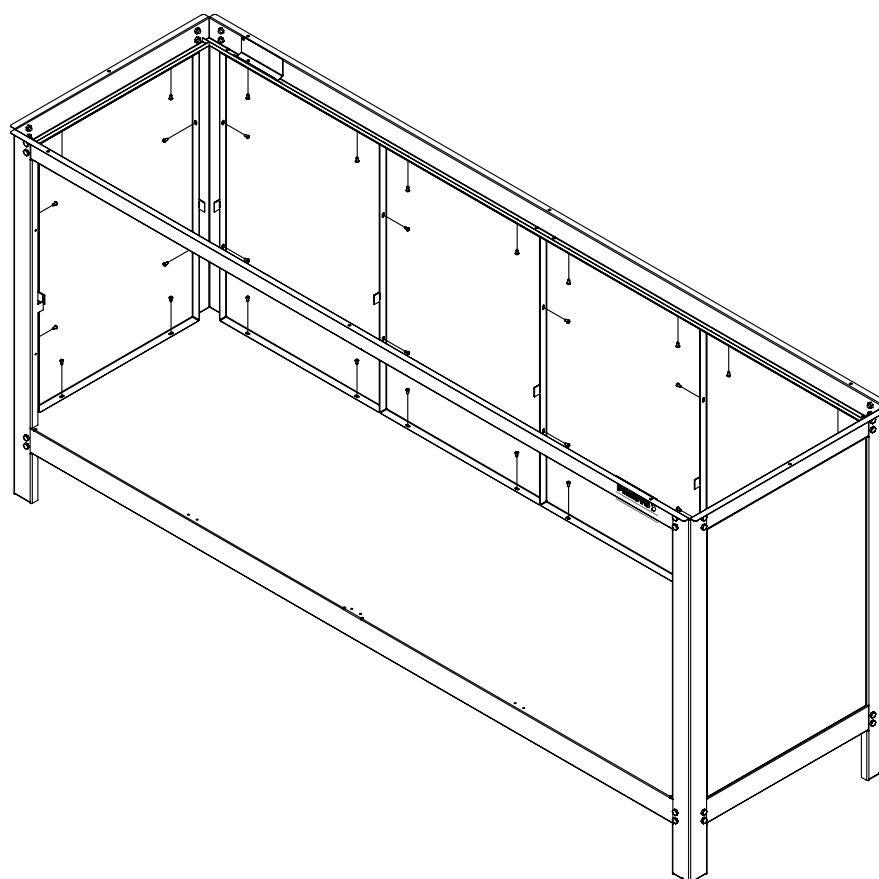
MONTAGEM BANDEJA E QUADRO



MONTAGEM ACABAMENTOS



Obs.
Atente-se para o lado da montagem, a bandeja tem furações diferentes para as fixações dos acabamentos e portas.



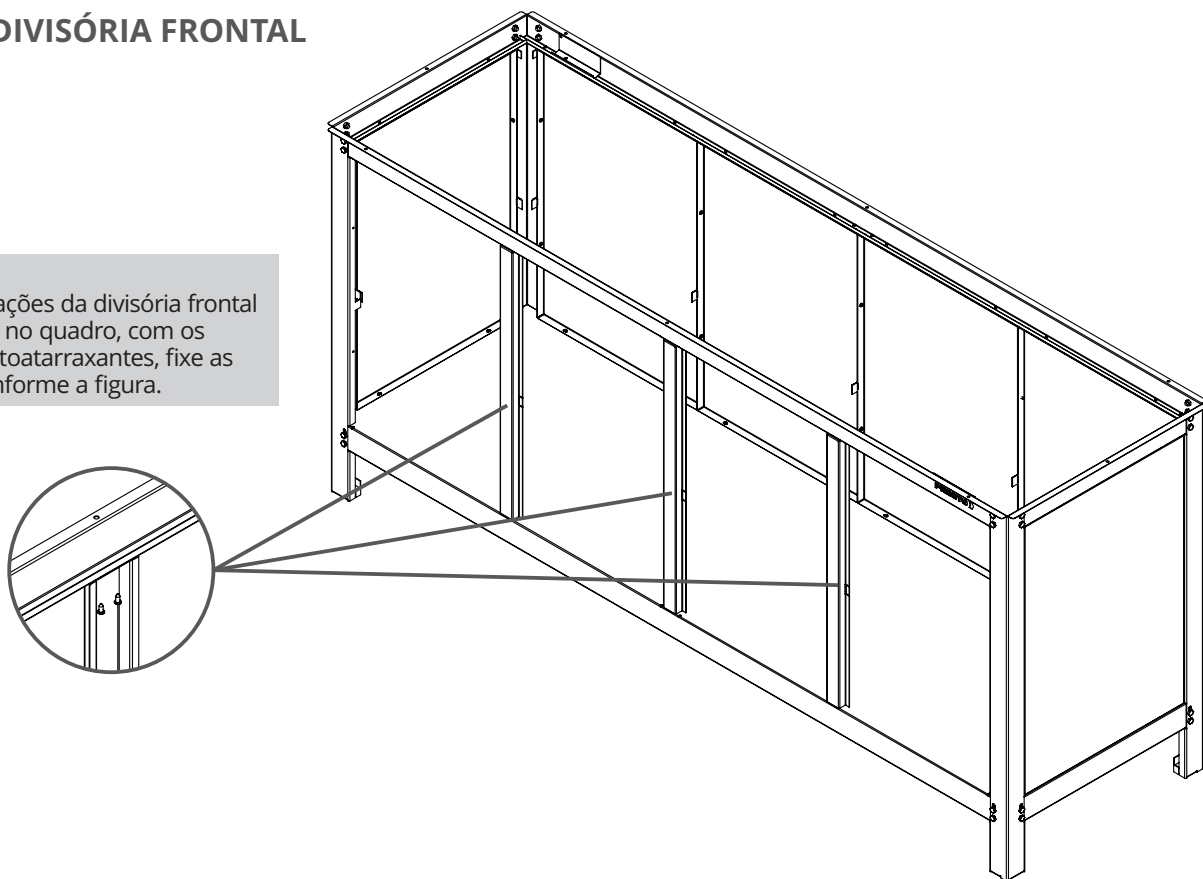
Passo 2
Alinhe as furações dos acabamentos às furações das colunas, bandeja e quadro. Utilizando os parafusos autoatarraxantes, fixe-as.

MONTAGEM DIVISÓRIA FRONTAL



Passo 3

Alinhe as furações da divisória frontal na bandeja e no quadro, com os parafusos autoatarraxantes, fixe as divisórias conforme a figura.



ENCAIXE DA PRATELEIRA INTERNA



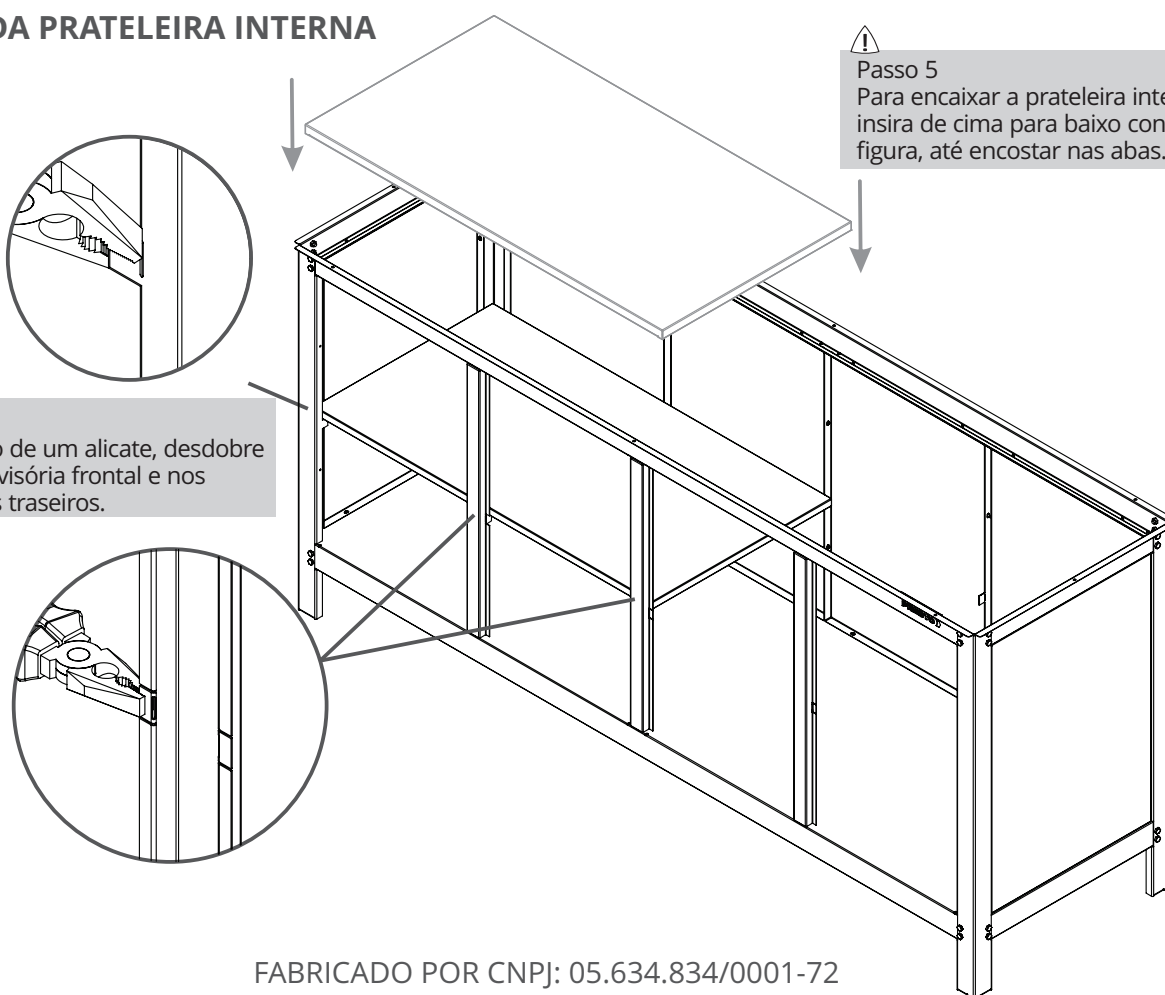
Passo 5

Para encaixar a prateleira interna, insira de cima para baixo conforme figura, até encostar nas abas.



Passo 4

Com o auxílio de um alicate, desdobre as abas na divisória frontal e nos acabamentos traseiros.

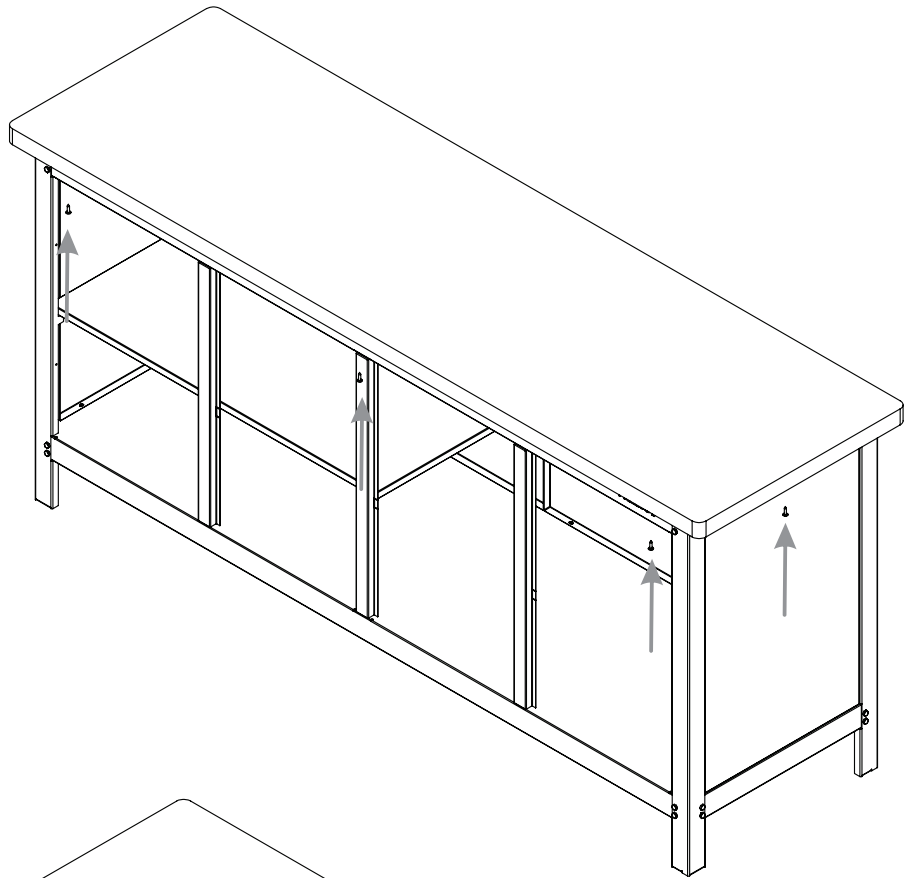


MONTAGEM TAMPO

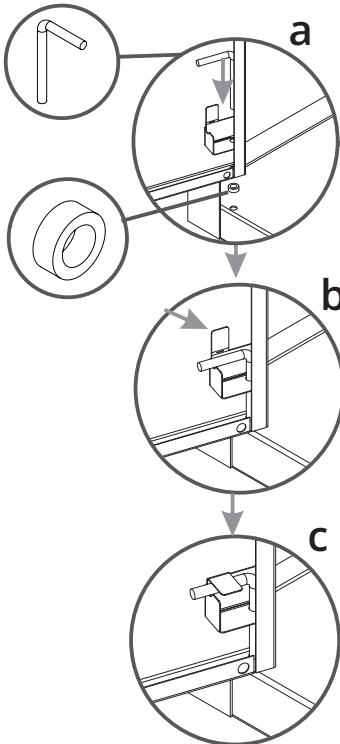


Passo 6

Posicione o tampo centralizado no quadro, com o auxílio da chave philips, fixe o tampo com os parafusos fixer nas furações do quadro.



MONTAGEM PORTAS



Passo 7

Para a montagem das portas, encaixe o pino dobradiça no suporte da porta, empurrando até o final, sem esquecer de inserir a arruela entre a porta e a base.



Passo 8

Dobre a aba para a fixação do pino dobradiça, conforme figuras b e c.



Obs.

A prateleira deve ficar encostada na parte traseira, deixando uma folga na frente para passagem da lingueta do fechamento da porta.